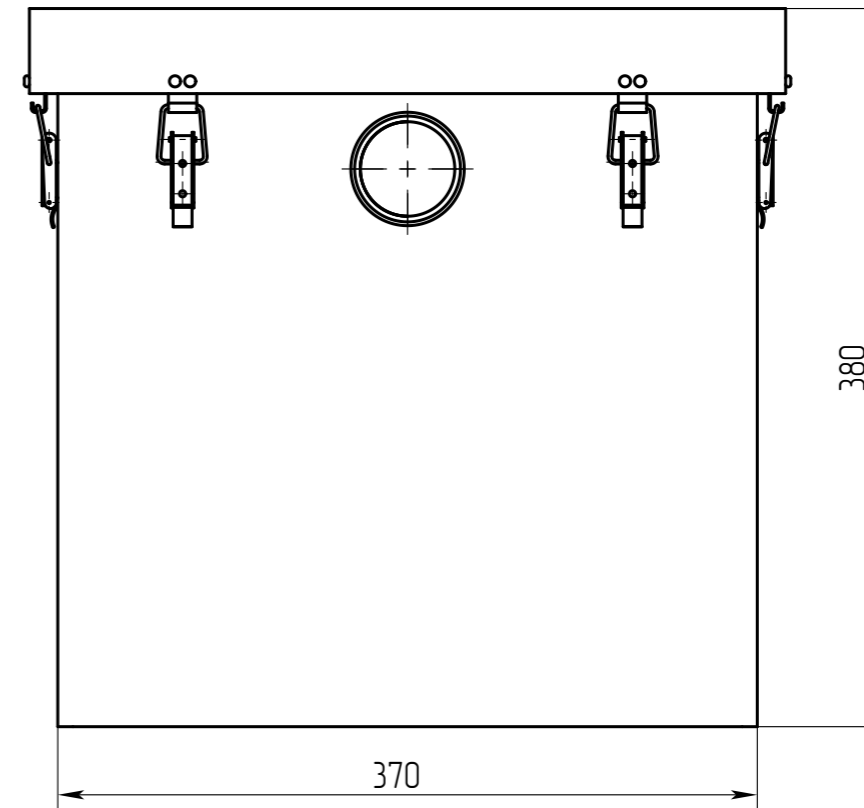
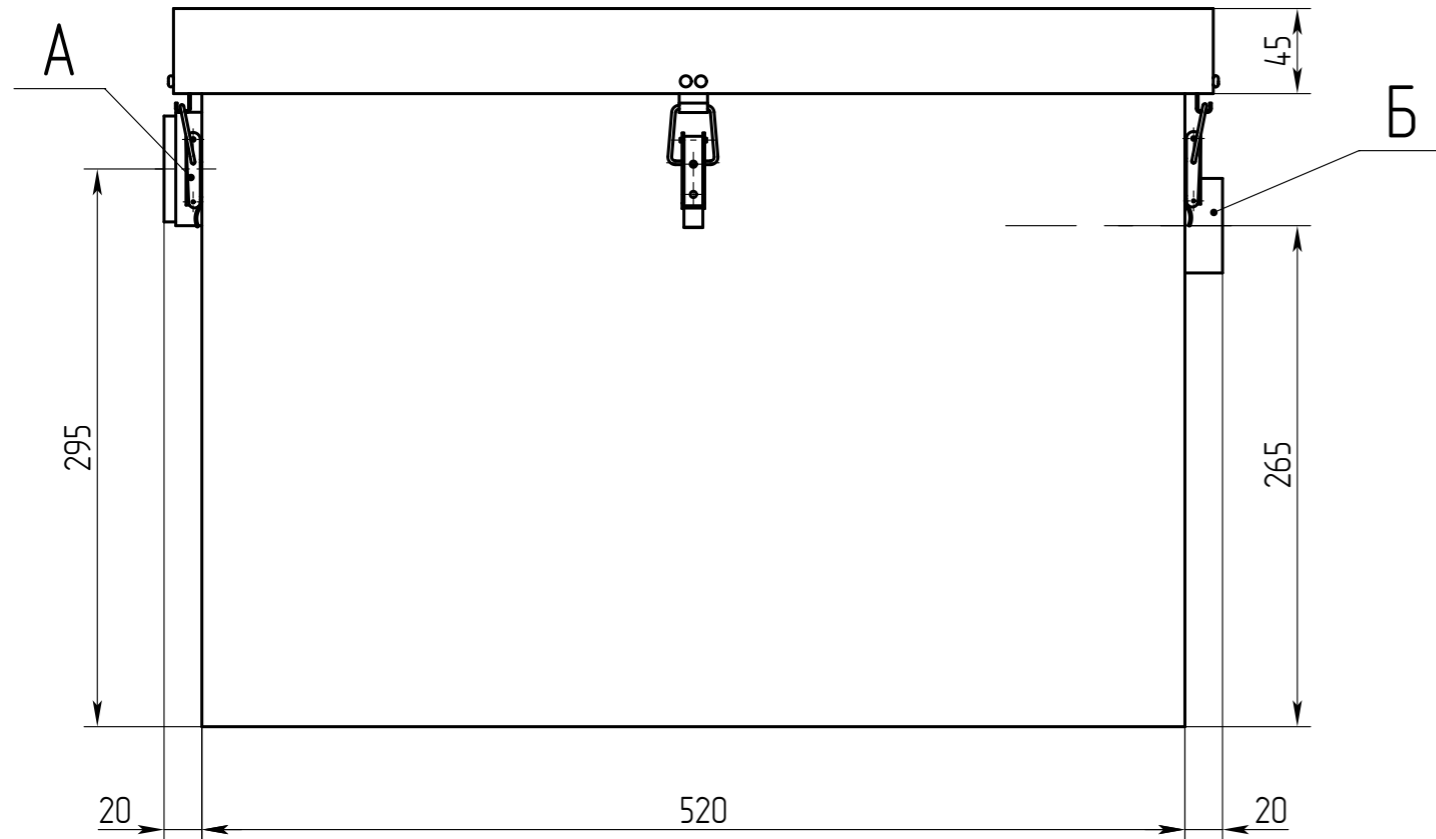


AS-IN.0.5-40.003.00.00.000 ГЧ

Перв. примен.

Справ. №



Обозначение	Назначение	Диар, мм	Материал	Способ соединения
А	Вход	50	ПП	безнапорный
Б	Выход	50	ПП	безнапорный

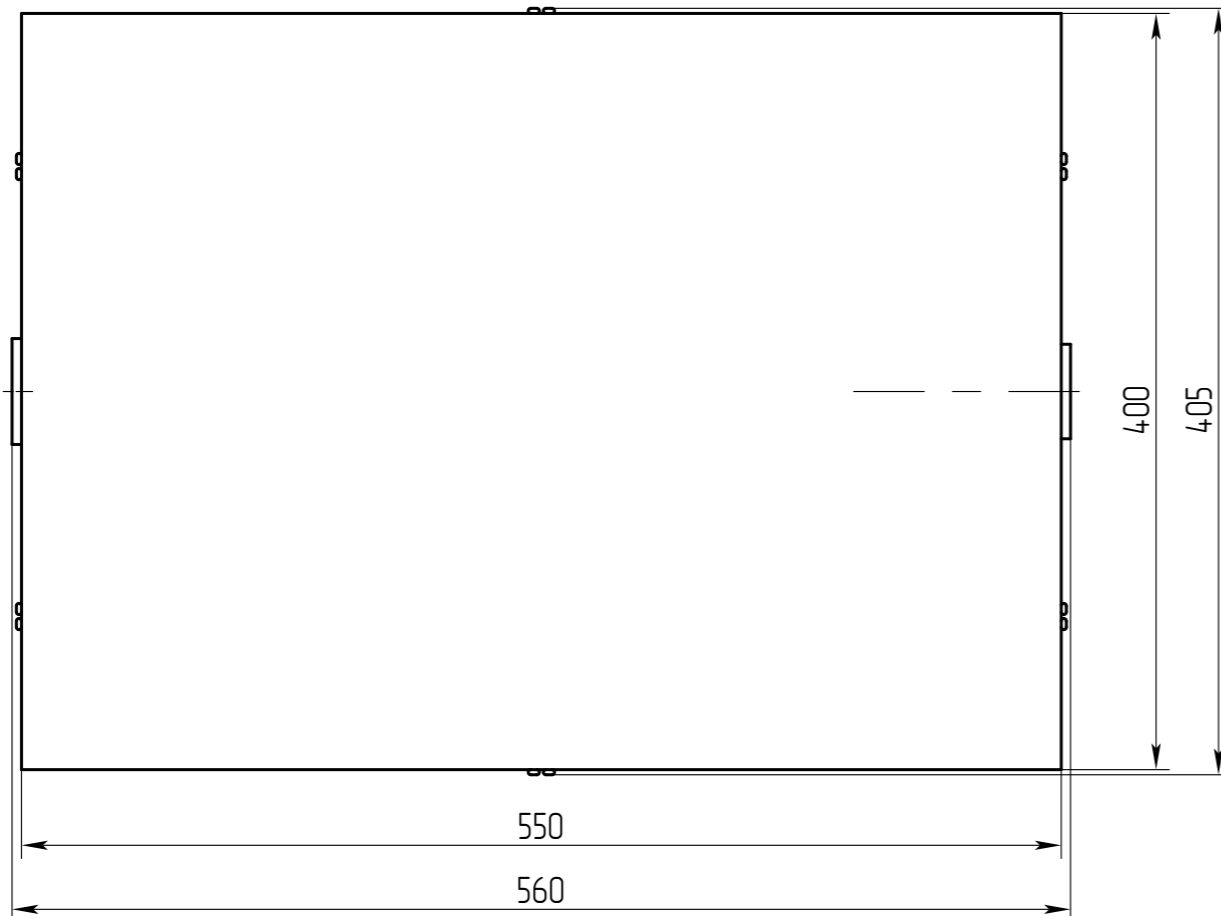
Подп. и дата

Инв. № дудл.

Взам. инв. №


Подп. и дата

Инв. № подл.



Техническая характеристика

Производительность, м ³ /час	- 0,5
Производительность, л/с	- 0,14
Макс. залповый сброс, л	- 40
Вес, кг	- 10
Габариты (длина x ширина x высота), мм	- 0,560x0,405x0,380
Диаметр патрубков, мм	- 50

AS-IN.0.5-40.003.00.00.000 ГЧ					Лит.	Масса	Масштаб
Изм.	Лист	№ докум.	Подп.	Дата			
		Федотова		13.09.24		10	1:4
Пров.							
Т.контр.					Лист	Листов	1
Н.контр.							
Утв.	Зарецер			13.09.24			

Копировал

Формат А3